

► Brunata enstrålet vandmåler type BLZ

Enstrålet blandingsbatterimåler for koldt og varmt brugsvand.

Egenskaber

- Enstrålet brugsvandsmåler til blandingsbatteri.
- Standard vandmåler i "specialarmatur"
- Letaflæseligt mekanisk tælleværk, som kan drejes 360°
- Forniklet målerhus.
- Måling af koldt vand op til 30°
- Måling af varmt vand op til 90°
- Montering uden indgreb i rørinstallationen.
- Visning i kubikmeter med 3 decimaler.
- Leveres med impulsgeber for fjernaflæsning.
- EØF - typegodkendt, leveres verificeret.
- EU-godkendelsesklasse B



Yderligere information

BLZ er en enstrålet vingehjulsmåler af tørløber-typen med magnet kobling. Måleren er specielt konstrueret til anvendelse i forbindelse med blandingsbatterier og monteres bag blandingsbatteriet. Målerens tælleværk er evakueret for at undgå kondensdannelse.

BLZ leveres til måling af henholdsvis koldt og varmt vand. Ønskes kun måling af ex. varmt vand, leveres et afstandsstykke til montering på koldt vandssiden.

Anvendelsen af standardmålere i specialarmatur betyder mindre udgifter til den lovpligtige udskiftningsturnus.

Type	VVS-nr.	Varenr.
Koldt vandsmåler		
BLZ-K		19-7260-H
Varmt vandsmåler		
BLZ-V		19-7250-H
Koldt vandsmåler 10 liter/puls		
BLZ-K10-K		19-7261-H
Varmt vandsmåler 10 liter/puls		
BLZ-K10-V		19-7251-H
Afstandsstykke, v/ montering af én måler		
BLZ-A		19-7255-H
Koldt- og varmt vandsmåler		
BLZ-K/BLZ-V	48 2965 006	19-7260-H
		19-7250-H

Brunata a/s er et 100 % danskejet selskab. Vi har mere end 85 års erfaring med udvikling og fremstilling af varmemålere og varmeregnskaber. Og vi har et kvalitetsstyringsystem, som opfylder DS/EN ISO 9001. Kontakt os, hvis du vil have adressen på en af vores 12 lokalafdelinger, eller hvis du vil vide mere om et eller flere af vores produkter.

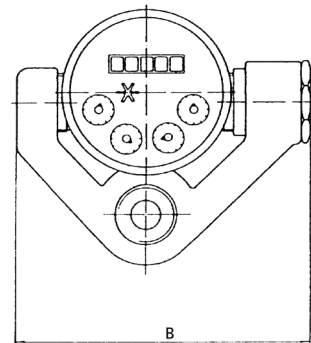
Måletekniske data

Type				BLZ
Permanent flow		Qn	m ³ /h	1,5
Maksimalt flow	kortvarigt	Qmax	m ³ /h	3,0
Overgangsflow		Qt	l/h	120
Minimum flow		Qmin	l/h	30
EU-nøjagtighedsklasse				B
Målenøjagtighed	verifikationsgrænser	Qmin-Qt		± 5 %
		Qt-Qmax		± 2 %
Max temperatur	koldt vandsmåler	Klasse B		30°C
	varmt vandsmåler	Klasse B		90°C
Trykklasse			Bar	PN10
Pulsudgang	Passiv reed-kontakt	Liter/puls		10

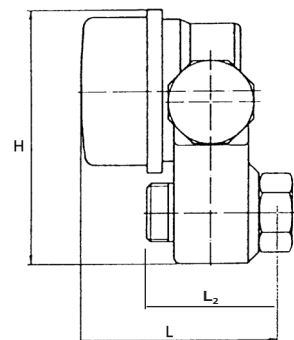
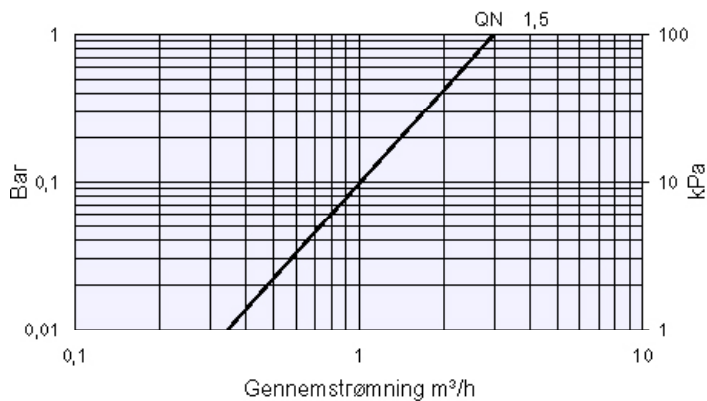
Dimensioner

Type				BLZ
Længde	L	mm		84
	L ₂	mm		56
Bredde	B	mm		129
Højde	H	mm		115
Tilslutningsgevind	Måler	Tommer		G3/4B
	Armatyr	Tommer		G3/4B

Målskitse



Tryktabsdiagram



Tryktabskurve gælder måler uden armatur.

Bemærk venligst, at Brunata tager forbehold for driftsfejl opstået som følge af tilkalkning og tilstopning af vandmåleren. Brunata anbefaler montering af filterkugleventil for måler.