

► Brunata flerstrålet vandmåler type MPMJ-UPMG for brugsvand

Flerstrålet vingehjulsmåler til fordeling af koldt og varmt brugsvand.

Egenskaber

- Flerstrålet brugsvandsmåler.
- Meget modstandsdygtig over for kalkaflejringer.
- Mindre ømfindtlig over for urenheder.
- Letaflæseligt mekanisk tællerværk kan drejes 360°
- Forniklet målerhus
- Udskiftelig måleindsats
- Med O-ringstætning for kondensbeskyttelse
- Måling af koldt vand op til 30 °C
- Måling af varmt vand op til 90 °C
- Visning i kubikmeter med 3 decimaler.
- Både vandret og lodret installation (Se bagsiden)
- Kan leveres med impulsgiver for fjernaflæsning.
- EØF – typegodkendt, leveres verificeret.
- EU godkendelsesklasse A



Yderligere information

MPMJ-K & V er flerstrålede vingehjulsmålere af tørløber-typen med magnet kobling. Måleren har – selv i anlæg hvor enstrålede målere har måttet give op – bevist at kunne fungere tilfredsstillende.

Målere med impulsgivere leveres med en standardledning på 1,5 m. Spørg evt. efter forlængelse.

Måleren kan monteres både vandret og lodret. Tællerværket må dog ikke vende nedad, men til gengæld kan det roteres frit på måleren, for at lette aflæsningen.

Målerhus (UPMG) leveres med blinddæksel, således at anlægget kan gennemskyllendes inden måleindsatsen (MPMJ) monteres.

Type	Varenr.
Målerhus for målerindsats	
UPMG G3/4B x 80 mm*	19-7235-H
Målepatron for koldt vand u/ pulsgiver	
MPMJ-K	19-7227-H
Målepatron for varmt vand u/ pulsgiver	
MPMJ-V	19-7226-H
Målepatron for koldt vand 10 liter/puls	
MPMJ-K10-K	19-7228-H
Målepatron for varmt vand 10 liter/puls	
MPMJ-K10-V	19-7229-H

*) Se tabel m/ dimensioner for andre størrelser

Optioner/: Brunata Pulsopsamler PO-4
tilbehør Brunata Pulsopsamler PO-4 med radio til fjernaflæsning.

Brunata als er et 100 % danskejet selskab. Vi har mere end 85 års erfaring med udvikling og fremstilling af varmemålere og varmeregn-skaber. Og vi har et kvalitetsstyringssystem, som opfylder DS/EN ISO 9001. Kontakt os, hvis du vil have adressen på en af vores 12 lokalafdelinger, eller hvis du vil vide mere om et eller flere af vores produkter.

Måletekniske data

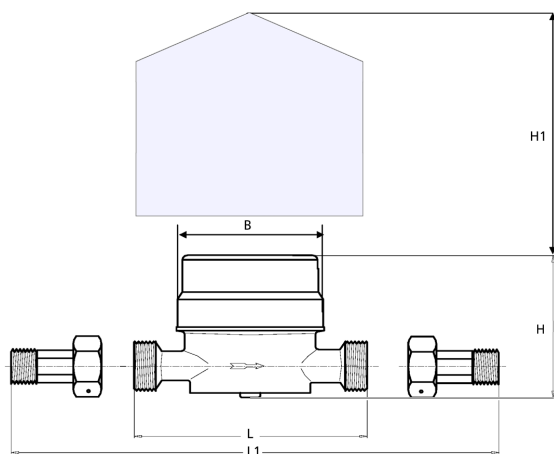
Type				MPM
Permanent flow		q_n	m ³ /h	1,5
Maksimalt flow	kortvarigt	q_{max}	m ³ /h	3,0
Overgangsflow		q_t	l/h	150
Minimum flow		q_{min}	l/h	60
Startflow		q_{start}	l/h	12
EU-nøjagtighedsklasse				A
Målenøjagtighed	verifikationsgrænser	$q_{min} - q_t$		± 5 %
		$q_t - q_{max}$		± 2 %
Max temperatur	koldt vandsmåler			30°C
	varmt vandsmåler			90°C
Trykklasse			Bar	PN10
Pulsudgang	passiv reed-kontakt	Liter/impuls		10
Kontaktbelastning		Max 28V DC – 0,1 A (3w)		
Godkendelsesnr.	koldt vandsmåler	30 °C		D91/6.131.83
	varmt vandsmåler	90 °C		D91/6.331.25

Dimensioner

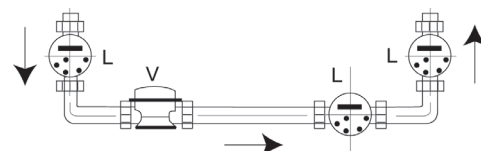
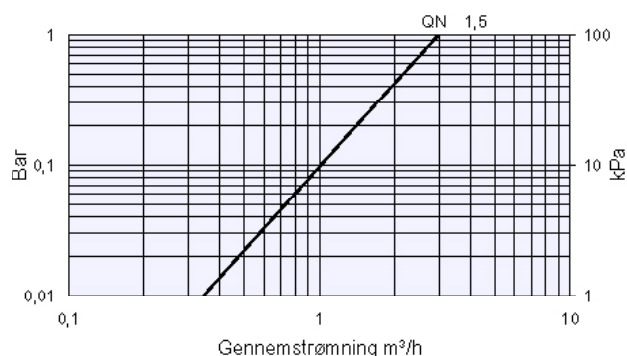
Type			19-7235-H	19-7238-H	19-7236-H	19-7237-H
Længde	L	mm	80	110	110	110
Længde incl. forskr.	L1 *)	mm	160	190	-	-
Bredde	B	mm	65			
Højde	H	mm	110			
Frihøjde for montage	H1	mm	Minimum 160			
Tilslutningsgevind	Måler	Tommer	G $\frac{3}{4}$ B	G $\frac{3}{4}$ B	indv. R $\frac{1}{2}$	indv. R $\frac{3}{4}$
	Forskruning	Tommer	R $\frac{1}{2}$	R $\frac{3}{4}$	-	-
Vægt incl. hus		kg	1,3			
Indbygningsposition			Lodret eller vandret			
Kabellængde ved	pulsudgang	m	1,5			

*) Gælder for standardforskruning, medleveres ikke

Målskitse



Tryktabsdiagram



Korrekte indbygningsmuligheder
 V = Vandret montering
 L = Lodret montering