

Datablad

MULTICAL® 302

Installations- og brugervenlig allround varme- og kølemåler

- On-site konfigurerbar mellem frem- og returløb
- PN25-metalflowsensor – godkendt op til 130 °C
- Lavt tryktab – alle flowstørrelser under 0,1 bar
- Dynamikområde op til 1:1600 fra start- til mætningsflow – 1:250 ($q_i; q_p$)



MID 2014/32/EU

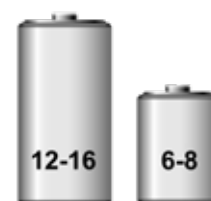


EN 1434

DK-BEK 1178 – 06/11/2014



EN 1434



Indhold

Regneværksfunktioner	3
Programmering og verifikation	7
Kommunikation	7
Godkendte målerdata	11
Elektriske data	12
Mekaniske data	13
Materialer	13
Nøjagtighed	14
Bestillingsoversigt	15
Målskitser	16
Tryktab	18
Tilbehør	19

Beskrivelse

Anvendelse

MULTICAL® 302 er den kompakte allround varme- og kølemåler, som med sine minimale dimensioner kan installeres overalt. Måleren kan drejes under installationen i selv de mest kompakte anlæg, hvorved der altid kan opnås optimal aflæsning af displayet.

Den robuste metalflowsensor, der tåler vedvarende temperaturer op til 130 °C, er effektivt kondensbeskyttet og kan anvendes i både PN16- og PN25-anlæg.

Flowsensoren er opbygget med Kamstrups unikke ultralydsteknik, som sikrer ekstremt lang levetid – også i magnetitholdige varmesystemer.

Funktionalitet

MULTICAL® 302 består af en flowsensor baseret på ultralyd, en elektronisk displayenhed og et Pt500-følersæt. Alle delenheder er separat kalibrerede og derefter samlet til én varme-, køle- eller varme-/kølemåler, som ikke må adskilles.

Måleren har indbygget datalogger, som lagrer alle relevante registre for de seneste 960 timer, 460 døgn, 24 måneder og 15 år.

Under installationen kan måleren konfigureres til installation af flowsensor i enten frem- eller returløb. Desuden kan energienhed og opløsning samt dato/tid og M-Bus-adresse vælges med et tryk på en knap uden specialværktøj.

Fortrådet eller Wireless M-Bus

MULTICAL® 302 kan leveres med fabriksmonteret kabel for fortrådet M-Bus eller med Wireless M-Bus i mode C1 eller T1 OMS i henhold til EN 13757.

M-Bus-kommunikationen er galvanisk adskilt og har auto-select 300/2400 baud, primær/sekundær adressering og kollisionsdetektering. Strømforsbruget fra master er under 1 unit load, og der aflæses separate registre for varme- og køleenergi.

Den trådløse datakommunikation, Wireless M-Bus, følger den europæiske standard EN 13757, og datatelegrammet kan konfigureres til enten mode C1, T1 BSI eller T1 OMS. Datakommunikationen er 128 bit AES-kryptering.

Regneværksfunktioner

Energiberegning

MULTICAL® 302 beregner energi ud fra formlen i EN 1434-1:2007, hvori den internationale temperaturskala fra 1990 (ITS-90) og trykdefinition på 16 bar anvendes.

Energiberegningen kan i forenklet form udtrykkes som:

Energi = $V \times \Delta\Theta \times k$.

V er det tilførte vandvolumen

$\Delta\Theta$ er den målte temperaturdifference

k er vandets varmekoefficient

Regneværket beregner altid energi i [Wh]. Derefter omregnes til den valgte måleenhed.

E [Wh] =	$V \times \Delta\Theta \times k \times 1.000$
E [kWh] =	$E [\text{Wh}] / 1.000$
E [MWh] =	$E [\text{Wh}] / 1.000.000$
E [GJ] =	$E [\text{Wh}] / 277.780$
E [Gcal] =	$E [\text{Wh}] / 1.163.100$



Applikationstyper

MULTICAL® 302 arbejder med 4 forskellige energiformler, E1, E3, E8 og E9, der alle beregnes parallelt ved hver integration, uanset hvordan måleren er konfigureret.

De fire energityper beregnes på følgende måde:

$E1 = V1(T1 - T2)k$	Varmeenergi (V1 i frem- eller returløb)
$E3 = V1(T2 - T1)k$	Køleenergi (V1 i frem- eller returløb)
$E8 = m^3 \times T1$	Gennemsnitstemperatur (fremløb)
$E9 = m^3 \times T2$	Gennemsnitstemperatur (returløb)

Dette gør, at MULTICAL® 302 kan beregne varme- og køleenergi i de fleste applikationer. Alle energityper datalogges og kan vises på displayet afhængig af konfigurationen.

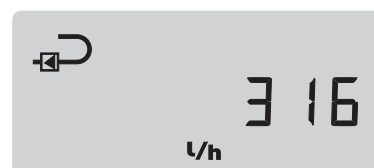
Flowmåling

MULTICAL® 302 beregner aktuelt vandflow hvert 4. eller hvert 2. sekund afhængig af konfigurationen.

Effektmåling

MULTICAL® 302 beregner aktuel effekt på baggrund af det aktuelle vandflow og temperaturdifference, der blev målt ved sidste integration.

Den aktuelle effekt opdateres på displayet hvert 32. eller hvert 8. sekund afhængig af konfigurationen.

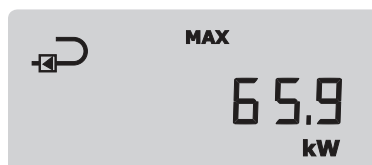


Regneværksfunktioner

Maksimal flow og effekt

MULTICAL® 302 registrerer maksimum flow og effekt på både års- og månedsbasis. Registreringen kan aflæses via datakommunikationen eller via displayet i "Tech loop".

Alle maksimalværdier beregnes som største gennemsnit af et antal aktuelle flow eller effektmålinger. Gennemsnitsperioden, der anvendes for alle beregningerne, vælges i intervallet 1...1440 min.



Temperaturmåling

Frem- og returløbstemperaturerne måles vha. et præcist udparret Pt500-følersæt i 2-leder udgave.

Målekredsløbet har en højopløselig analog/digital konverter med et temperaturområde på 0,00 °C til 155,00 °C.

Ud over aktuelle temperaturer til energiberegningen kan der også vises gennemsnitstemperaturer på års- og månedsbasis.



Displayfunktioner

MULTICAL® 302 har et tydeligt LCD-display med otte cifre, måleenheder og informationsfelt. Ved energi- og volumenvision anvendes 7 cifre og de tilhørende måleenheder, mens der anvendes otte cifre ved visning af for eksempel målernummer.

Displayet viser som udgangspunkt den opsummerede energi. Ved aktivering af trykknappen reagerer displayet øjeblikkeligt ved at kalde andre visninger frem. Displayet returnerer automatisk til energivision 4 minutter efter sidste aktivering af trykknapperne, og efter yderligere 4 min. uden aktivering af trykknappen slukker displayet for at spare strøm.

Måleren anvender 4 forskellige loops til 4 forskellige brugssituationer:

- User loop
- Tech loop
- Setup loop
- Test loop

Det er kun muligt at vise ét loop ad gangen.



Regneværksfunktioner

User loop

User loop er det primære loop, der er tilgængelig, når måleren er installeret og kører i almindelig drift. Loopet indeholder de legale og mest anvendte visninger. User loop er primært tiltænkt brugeren af måleren.



1-USER

Tech loop

Tech loop er fortrinsvist for teknikere og andre, der har interesse i at se flere data. Tech loop viser alle legale registre, andre vigtige registre samt loggede data.



2-TECH

Setup loop

Setup loop indeholder alt, hvad man kan ændre på måleren. I Setup loop er det muligt at ændre på udvalgte konfigurationer i måleren:

- Kundenummer
- Dato
- Tid
- Skæringsdato
- Flowsensorinstallation (frem-/returløb)
- Energienhed/opløsning
- Primær M-Bus-adresse
- Maks. midlingstid
- Varme-/køleomskiftning
- Radio (on/off)



3-SETUP

Test loop

Test loop er tiltænkt laboratorier og andre, der skal kalibrere eller verificere måleren.



4-TEST

Regneværksfunktioner

Infokoder

MULTICAL® 302 overvåger konstant en række vigtige funktioner. I tilfælde af alvorlige fejl i målesystemet eller i installationen fremkommer der et blinkende "INFO" i displayet. "INFO"-feltet blinker, så længe fejlen er til stede, uanset hvilken visning der vælges. "INFO"-feltet slukkes automatisk, når årsagen til fejlen er væk.

En infoeventtæller viser, hvor mange gange informationskoden er ændret.

En infologger gemmer de seneste 50 ændringer, hvoraf de seneste 36 kan vises i displayet.

Infokode	Beskrivelse	Reaktionstid
0	Ingen uregelmæssigheder konstateret	-
1	Forsyningsspænding har været afbrudt	-
4	Temperaturføler T2 uden for måleområde	< 32 sek.
8	Temperaturføler T1 uden for måleområde	< 32 sek.
32	Temperaturdifferentiel har forkert polaritet	< 32 sek. samt 0,05 m ³
128	Forsyningsspændingen er for lav	< 10 sek.
16	Flowmåler har for svagt signal eller luft	< 32 sek.
2	Flowmåler har forkert flowretning	< 32 sek.

Dataloggere

MULTICAL® 302 indeholder en permanent hukommelse (EEPROM), hvori resultaterne fra en række forskellige dataloggere gemmes.

MULTICAL® 302 gemmer resultatet fra års- og månedsloggen ud fra skæringsdatoerne. Det er muligt at indstille op til to skæringsdatoer med henblik på halvårlig aflæsning.

Måleren indeholder følgende dataloggere:

Datalogningsinterval	Datalogningsdybde	Datalogget værdi
Årslogger	15 år	Tællerværksregister
Månedslogger	24 måneder	Tællerværksregister
Døgnlogger	460 døgn	Forbrug (tilvækst)/døgn
Timelogger	960 timer	Tællerværksregister
Infologger	50 events (36 events kan vises på display)	Infokode og dato
Konfiglogger	25 konfigændringer	Ny konfig og dato

Spændingsforsyning

MULTICAL® 302 kan leveres med 1 eller 2 indbyggede A-batterier:

- 1 x A-celle lithiumbatteri er tilstrækkeligt til at spændingsforsyning MULTICAL® 302 gennem en udsætningsperiode på 6-8 år.
- 2 x A-celle lithiumbatterier i MULTICAL® 302 vælges, når man ønsker 12-16 års batterilevetid.

Programmering og verifikation

METERTOOL for MULTICAL® 302 er en Windows-baseret software, der indeholder faciliteter til programmering af regneværket. Endvidere kan der udføres test og verifikation af regneværket. Kontakt Kamstrup for yderligere oplysninger herom.



Kommunikation

MULTICAL® 302 tilbyder to forskellige kommunikationsformer: fortrådet M-Bus og Wireless M-Bus.

Fortrådet M-Bus

Når måleren har indbygget fortrådet M-Bus, anvendes M-Bus-protokol iht. EN 13757-3:2013.

Tilslutningen til M-Bus-masteren foretages via det fast forbundne 2-leder kabel. Tilslutningen er polaritetsuafhængig, og M-Bus-interfacet er galvanisk adskilt fra resten af måleren.

Kommunikationshastigheden med automatisk baudratedetektering er 300 eller 2400 baud. Både primær og sekundær adressering understøttes. Strømforbrug: 1 unit load (1,5 mA).

Følgende data kan aflæses gennem M-Bus:

M-Bus data header	Aktuelle data	Skæringsdata*	Målerdata
M-Bus-ID	Varmeenergi E1	Varmeenergi E1	Serienummer
Fabrikant-ID	Køleenergi E3	Køleenergi E3	Kundenummer 1
Version	Energi m ³ *T1= E8	Energi m ³ *T1 = E8	Kundenummer 2
Device type	Energi m ³ *T2 = E9	Energi m ³ *T2 = E9	Konfignummer 1
Access counter	Volumen V1	Volumen V1	Konfignummer 2
Status	Timetæller	Maks. effekt	Målertype
Konfiguration	Fejltimeæller	Maks. flow	Softwarerevision
	T1	Skæringsdato	
	T2		
	T1-T2		
	Aktuel effekt		
	Maks. effekt indev. måned*		
	Aktuelt flow		
	Maks. flow indev. måned*		
	Infokode		
	Dato/tid		

* Som standard udsendes månedsdata. Dette kan ændres til årsdata vha. M-Bus-kommando. For yderligere detaljer henvises til den tekniske beskrivelse for M-Bus til MULTICAL® 302.

Kommunikation

Wireless M-Bus

Har måleren indbygget wireless M-Bus, kan der vælges mellem Mode C1, Mode T1 BSI eller Mode T1 OMS.

Mode C1 anvendes i forbindelse med Kamstrups aflæsningsystemer og generelt til drive-by måler aflæsning.

Mode T1 BSI/Mode T1 OMS anvendes i forbindelse med OMS-baserede stationære netværk. Måleren har intern antenne.

Mode C1

Protokol iht. EN 13757-4:2013. Transmissionsinterval: 16 sek.

Individuel 128 bit AES-kryptering.

Datapakker Mode C1

Varmemåler HH = 01 eller 02	Varmemåler HH = 11 eller 12	Kølemåler	Varme/kølemåler
Header Fabrikant-ID Serienummer Version Status Timetæller	Header Fabrikant-ID Serienummer Version Status Timetæller	Header Fabrikant-ID Serienummer Version Status Timetæller	Header Fabrikant-ID Serienummer Version Status Timetæller
Aktuelle data Varmeenergi E1 Volumen V1 Effekt Infokode	Aktuelle data Varmeenergi E1 Infokode	Aktuelle data Køleenergi E3 Volumen V1 Effekt Infokode	Aktuelle data Varmeenergi E1 Køleenergi E3 Effekt Infokode
Skæringsdata* Dato Varmeenergi E1 sidste måned eller Varmeenergi E1 sidste år*	Skæringsdata* Dato Varmeenergi E1 Volumen V1 Energi m ³ *T1= E8 Energi m ³ *T2= E9 Sidste måned eller sidste år*	Skæringsdata* Dato Køleenergi E3 sidste måned eller Køleenergi E3 sidste år	Skæringsdata* Dato Varmeenergi E1 sidste måned Køleenergi E3 sidste måned eller Varmeenergi E1 sidste år Køleenergi E3 sidste år

* Måned- eller årsdata afhænger af HH-konfigurationen.
For yderligere detaljer henvises til den tekniske beskrivelse for MULTICAL® 302.

Kommunikation

Mode T1 BSI

Protokol iht. i EN13757-4:2013 og OMS Specification Volume 2 issue 4, security profile B.
Transmissionsinterval 16 sek. Individuel 128 bit AES-kryptering.

Datapakker Mode T1 BSI

Varmemåler	Kølemåler	Varme/kølemåler
Header Device-type Fabrikant-ID Serienummer Version Status	Header Device-type Fabrikant-ID Serienummer Version Status	Header Device-type Fabrikant-ID Serienummer Version Status
Aktuelle data Varmeenergi E1 Volume V1 Info bits Flow T1 T2 Effekt Dato	Aktuelle data Køleenergi E3 Volume V1 Info bits Flow T1 T2 Effekt Dato	Aktuelle data Varmeenergi E1 Volume V1 Info bits Flow T1 T2 Effekt Dato
Skæringsdata* Varmeenergi E1 sidste måned Volume V1 sidste måned Maks. flow V1 sidste måned eller Varmeenergi E1 sidste år Volume V1 sidste år Maks. flow V1 sidste år	Skæringsdata* Køleenergi E3 sidste måned Volume V1 sidste måned Maks. flow V1 sidste måned eller Køleenergi E3 sidste år Volume V1 sidste år Maks. flow V1 sidste år	Skæringsdata* Varmeenergi E1 sidste måned Volume V1 sidste måned Maks. flow V1 sidste måned eller Varmeenergi E1 sidste år Volume V1 sidste år Maks. flow V1 sidste år

* Måned- eller årsdata afhænger af HH-konfigurationen.
For yderligere detaljer henvises til den tekniske beskrivelse for MULTICAL® 302

Kommunikation

Mode T1 OMS

Protokol iht. i EN13757-4:2013 og OMS Specification Volume 2 issue 3.0.1, security profile A.

Transmissionsinterval 15 min. Individuel 128 bit AES-kryptering.

Datapakker Mode T1 OMS

Varmemåler	Kølemåler	Varme/kølemåler
Header Device-type Fabrikant-ID Serienummer Version Status	Header Device-type Fabrikant-ID Serienummer Version Status	Header Device-type Fabrikant-ID Serienummer Version Status
Aktuelle data Varmeenergi E1 Volumen V1 Effekt Flow T1 T2 Timetæller Dato Infokode	Aktuelle data Køleenergi E3 Volumen V1 Effekt Flow T1 T2 Timetæller Dato Infokode	Aktuelle data Varmeenergi E1 Køleenergi E3 Volumen V1 Effekt Flow T1 T2 Timetæller Dato Infokode
Skæringsdata* Varmeenergi E1 sidste måned Volumen V1 sidste måned eller Varmeenergi E1 sidste år Volumen V1 sidste år Skæringsdato	Skæringsdata* Køleenergi E3 sidste måned Volumen V1 sidste måned eller Køleenergi E3 sidste år Volumen V1 sidste år Skæringsdato	Skæringsdata* Varmeenergi E1 sidste måned Køleenergi E3 sidste måned Volumen V1 sidste måned eller Varmeenergi E1 sidste år Køleenergi E3 sidste år Volumen V1 sidste år Skæringsdato

* Måned- eller årsdata afhænger af HH-konfigurationen.
 For yderligere detaljer henvises til den tekniske beskrivelse for MULTICAL® 302.

Godkendte målerdata

EU-direktiver	Måleinstrumentdirektivet (Measuring Instruments Directive) Lavspændingsdirektivet (Low Voltage Directive) Direktiv og elektromagnetisk kompatibilitet (Electromagnetic Compatibility Directive) Direktiv om trykbærende udstyr (Pressurised Equipment Directive)
Norm	EN 1434:2007, prEN 1434:2013, BEK1178 og PTB TR K7.2
Varmemåler	Godkendelse: DK-0200-MI004-031 Temperaturområde θ : 2 °C...150 °C Differensområde $\Delta\theta$: 3 K...130 K
Kølemåler	Godkendelse: TS27.02.001 Temperaturområde θ : 2 °C...150 °C Differensområde $\Delta\theta$: 3 K...85 K Godkendelse: PTB TR K7.2 [22.72/13.04] Temperaturområde θ : 2 °C...150 °C Differensområde $\Delta\theta$: 3 K...85 K
Nøjagtighed	Regneværk: $E_c = \pm [0,5 + \Delta\theta_{\min}/\Delta\theta] \%$ Flowmåler: $E_q = \pm [2 + 0,02 q_r/q_i]$, men ikke over $\pm 5 \%$
Dynamikområde $q_i:q_p$	1:250 og 1:100
Temperaturfølere	Type 302-T: Pt500 – EN 60 751, 2-leder tilslutning, fastlodet tilslutning
EN 1434 betegnelse	Nøjagtighedsklasse 2 og 3 / Miljøklasse A 5...55 °C ikke kondenserende, lukket rum (indendørs installation)
MID-betegnelse	Mekanisk miljø: Klasse M1 og M2 Elektromagnetisk miljø: Klasse E1

De anførte minimumstemperaturer er kun relateret til typegodkendelsen. Måleren har ingen afskæring for lav temperatur og måler dermed ned til 0,01 °C og 0,01 K.

Typenummer	Nom. flow q_p [m ³ /h]	Maks. flow q_s [m ³ /h]	Min. flow Cut- off [l/h]	Mætnings- flow [m ³ /h]	Tryktab Δp @ q_p [bar]	Gevind- tilslutning på måler	Længde [mm]
302Txxxx10xxx	0,6	1,2	3	3,0	0,03	G¼B	110
302Txxxx11xxx	0,6	1,2	3	3,0	0,03	G¼B	130
302Txxxx12xxx	0,6	1,2	3	3,0	0,03	G¼B	165
302Txxxx40xxx	1,5	3,0	3	5,0	0,09	G¼B	110
302Txxxx41xxx	1,5	3,0	3	5,0	0,09	G¼B	130
302Txxxx42xxx	1,5	3,0	3	5,0	0,09	G¼B	165
302Txxxx70xxx	1,5	3,0	3	5,0	0,09	G1B	130
302Txxxx71xxx	1,5	3,0	3	5,0	0,09	G1B	190
302Txxxx72xxx	1,5	3,0	3	5,0	0,09	G1B	220
302TxxxxA0xxx	2,5	5,0	5	7,0	0,09	G1B	130
302TxxxxA1xxx	2,5	5,0	5	7,0	0,09	G1B	190
302TxxxxA2xxx	2,5	5,0	5	7,0	0,09	G1B	220

Elektriske data

Regneværksdata

Typisk nøjagtighed	Regneværk : $E_c = \pm [0,15 + 2/\Delta\Theta] \%$ Følersæt: $E_t = \pm [0,4 + 4/\Delta\Theta] \%$
Display	LCD – 7 (8) cifre med 6 mm cifferhøjde
Opløsning	9999,999 – 99999,99 – 999999,9 – 9999999
Energienheder	MWh – kWh – GJ
Datalogger (EEPROM)	Interval log: 960 timer, 460 døgn, 24 måneder, 15 år Event log: 50 Info events, 25 Configuration events
Ur/kalender	Ur, kalender, skudårskompensation, skæringsdato
Datakommunikation	KMP-protokol med CRC16 benyttes til optisk kommunikation
M-Bus	Protokol iht. EN 13757-3:2013, 300 og 2400 baud kommunikationshastighed med automatisk baudratedetektering. Strømforsbrug: 1 unit load (1,5 mA). Fast tilsluttet 2-leder kabel. Polaritetsuafhængig.
wM-Bus	Mode C1 protokol iht. EN 13757-4:2013. Individuel 128 bit AES-kryptering. Transmissionsinterval: 16 sek. Transmissionfrekvens: 868,95 MHz Mode T1 BSI protokol iht. EN13757-4:2013 og OMS Specification Volume 2 issue 4. Individuel 128 bit AES-kryptering, security profile B. Transmissionsinterval: 16 sek. Transmissionfrekvens: 868,95 MHz Mode T1 OMS protokol iht. EN13757-4:2013 og OMS Specification Volume 2 issue 3. Individuel 128 bit AES-kryptering, security profile A. Transmissionsinterval: 15 min. Transmissionfrekvens: 868,95 MHz
Effekt i temperaturfølere	< 0,5 μ W RMS
Forsyningsspænding	3,6 VDC \pm 0,1 VDC
EMC-data	Opfylder EN 1434 klasse A (MID-klasse E1)

Temperaturmåling				
2-leder Pt500	T1 Fremløbstemperatur	T2 Returløbstemperatur	$\Delta\Theta$ (T1-T2) Varmemåling	$\Delta\Theta$ (T2-T1) Kølemåling
Måleområde	0,00...155,00 °C	0,00...155,00 °C	0,01...155,00 K	0,01...155,00 K

Batteri	3,65 VDC, 1 x A-celle lithium	3,65 VDC, 2 x A-celle lithium
Levetid*	8 år @ $t_{BAT} < 30$ °C 6 år @ $t_{BAT} < 45$ °C	16 år @ $t_{BAT} < 30$ °C 12 år @ $t_{BAT} < 45$ °C
	NB: Med Mode T1 BSI halveres ovenstående batterilevetider, f.eks. til 8 år med 2 x A-celle lithium ($t_{BAT} < 30$ °C)	
Lithiumindhold	0,96 g	2 x 0,96 g
Transportkategori	Ikke omfattet af regler om farligt gods	
Uden for USA	Non-restricted to transport/Non-assigned to Class 9	
Inden for USA	Belonging to the "small primary lithium cell" category	

* Levetiden reduceres ved anvendelse af hyppig datakommunikation og høj omgivelsestemperatur.

Mekaniske data

Miljøklasse Opfylder EN 1434 klasse A og MID-klasse E1 og M2

	Beskyttelsesklasse	Omgivelses-temperatur	Miljøklassificering	
Regneværk	IP65	5...55 °C	Ikke kondenserende	Indendørs (lukket placering)
Flowdel og følersæt	IP68		Kondenserende	

Medietemperaturer

Varmemålere 302-T 2...130 °C

Kølemålere 302-T 2...130 °C

Varme/kølemålere 302 -T 2...130 °C

Ved medietemperaturer under omgivelsestemperaturen skal MULTICAL® 302 vægmonteres, for at forebygge kondensering ved regneværket.
Ved medietemperaturer over 90 °C i flowdelen skal beregningsenheden vægmonteres for at forebygge for høj temperatur, særligt i relation til display- og batterilevetid.

Medie i flowmåler Vand

Lagertemperatur -25...60 °C (drænet måler)

Tryktrin (med gevind) PN16 og PN25

Vægt Fra 0,7 til 1,1 kg afhængigt af flowmålerstørrelse og forlængerstykke

Flowmålerkabel 1,2 m (kablet er ikke aftageligt)

Temperaturfølerkabler 1,5 m (kablerne er ikke aftagelige)

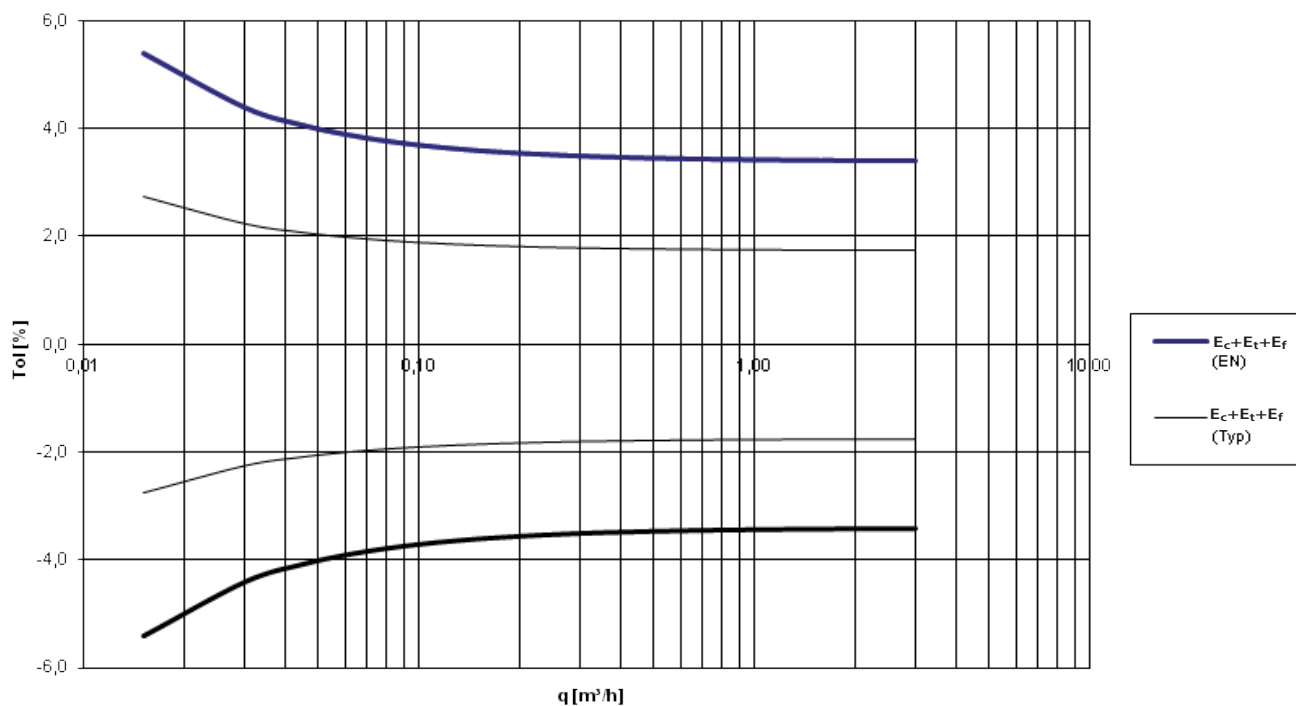
Materialer

Medieberørte dele	Flowsensorhus	Varmpresset, afzinkningsbestandig messing (CW 602N)
	Membraner	Rustfast stål, W.nr. 1.4404
	O-ringe	EPDM
	Målerør	Termoplast, PES
	Reflektorer	Termoplast, PES 30 % GF og rustfast stål, W.nr. 1.4306
Flowsensordæksel	Termoplast, PC 20 % GF	
Vægbeslag	Termoplast, PC 20 % GF	
Regneværkshus	Top	Termoplast, PC 10 % GF
	Bund	Termoplast, ABS med TPE-pakninger (thermoplastisk elastomer)
Kabler	Flowsensor	Silikonkabel med indvendig teflonisolering
	Temperatur	Silikonkabel med indvendig teflonisolering
	M-Bus	Silikonkabel med indvendig teflonisolering

Nøjagtighed

Delenheder af varmemåleren	MPE i henhold til EN 1434-1	MULTICAL® 302, typisk nøjagtighed
Flowmåler	$E_f = \pm [2 + 0,02 q_p/q] \%$	$E_f = \pm [1 + 0,01 q_p/q] \%$
Regneværk	$E_c = \pm [0,5 + \Delta\Theta_{\min}/\Delta\Theta] \%$	$E_c = \pm [0,15 + 2/\Delta\Theta] \%$
Følørsæt	$E_t = \pm [0,5 + 3 \Delta\Theta_{\min}/\Delta\Theta] \%$	$E_t = \pm [0,4 + 4/\Delta\Theta] \%$

MULTICAL® 302 q_p 1,5 m³/h @ $\Delta\Theta$ 30K



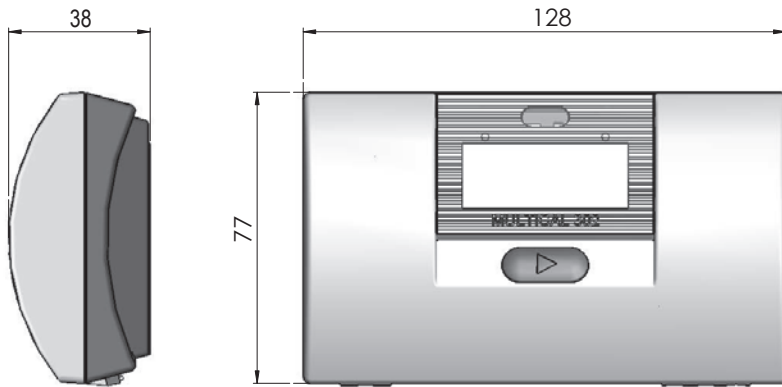
Bestillingsoversigt

MULTICAL® 302			Type 302	<input type="checkbox"/>	<input type="checkbox"/>	<input type="checkbox"/>	<input type="checkbox"/>	<input type="checkbox"/>	<input type="checkbox"/>	<input type="checkbox"/>	<input type="checkbox"/>
Følertilslutning											
Pt500 (med kondenssikret flowdel)			T								
Kommunikation											
Ingen kommunikation				00							
M-Bus (leveret med 1,5 m fabriksmonteret kabel)				20							
M-Bus (leveret med 2,0 m fabriksmonteret kabel)				21							
Wireless M-Bus, 868 MHz (konfigurerbart mode C, T1 BSI eller T1 OMS)				30							
Forsyning											
6-8-års-batteri, normal responsmåler										1	
12-16-års-batteri, normal responsmåler										2	
6-8-års-batteri, hurtig responsmåler										3	
Temperaturfølere											
Pt500, ø 5,2 mm temperaturfølere med 1,5 m kabellængde med kompositomløbere											Q9
Pt500, ø 5,2 mm temperaturfølere med 1,5 m kabellængde med messingomløbere											QF
Flowdel											
q _p [m ³ /h]	Tilslutning	Længde [mm]									
0,6	G½B (R½)	110									10
	DN 15						Med forlænger til 130 mm				11
								Med forlænger til 165 mm			
1,5	G½B (R½)	110									40
	DN 15						Med forlænger til 130 mm				41
								Med forlænger til 165 mm			
1,5	G1B (R¾)	130									70
	DN 20						Med forlænger til 190 mm				71
								Med forlænger til 220 mm			
2,5	G1B (R¾)	130									A0
	DN 20						Med forlænger til 190 mm				A1
								Med forlænger til 220 mm			
Målertype											
Varmemåler			Med MID som varmemåler				θ _{hc} = OFF				2
Varmemåler/kølemåler			Med MID som varmemåler				θ _{hc} = OFF				3
Varmemåler			Med national godkendelse				θ _{hc} = OFF				4
Kølemåler			Med f.eks. PTB som kølemåler				θ _{hc} = OFF				5
Varme/kølemåler			Uden godkendelsesmærke				θ _{hc} = ON				6
Landekode (sprog på label mv.). Bogstaver kan også anvendes.											XX

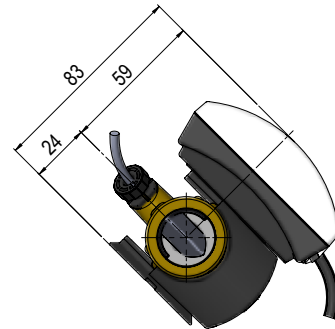
Målskitser

Alle mål i [mm]

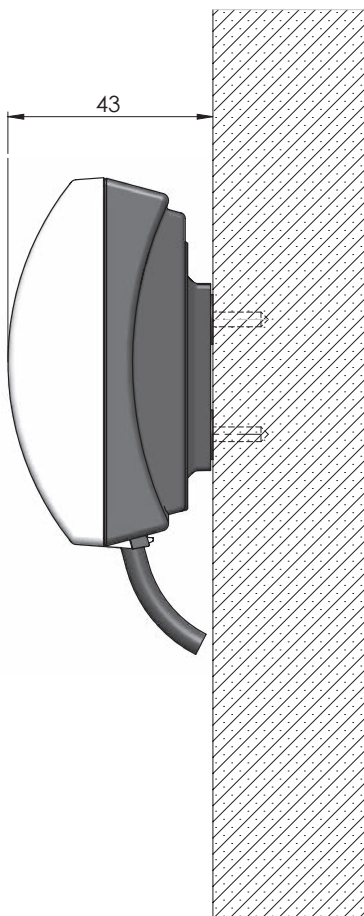
Regneværk



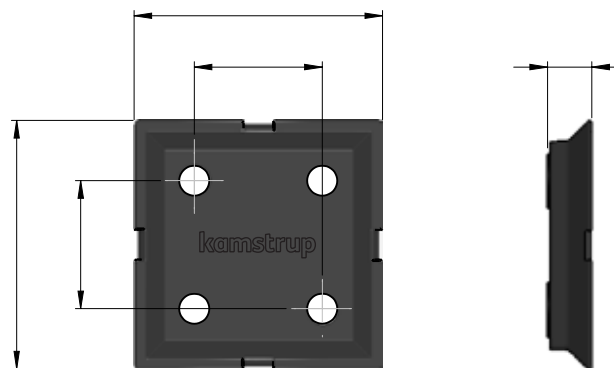
Komplet MULTICAL® 302 med regneværk monteret på flowdel



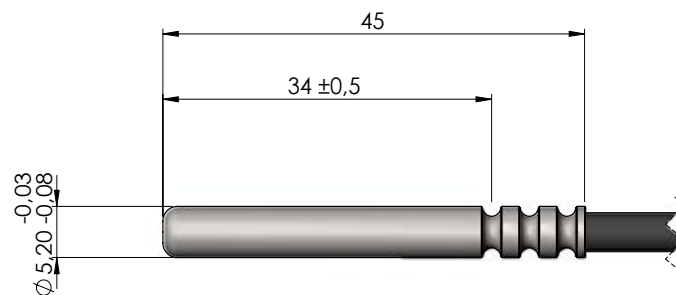
Vægmonteret regneværk



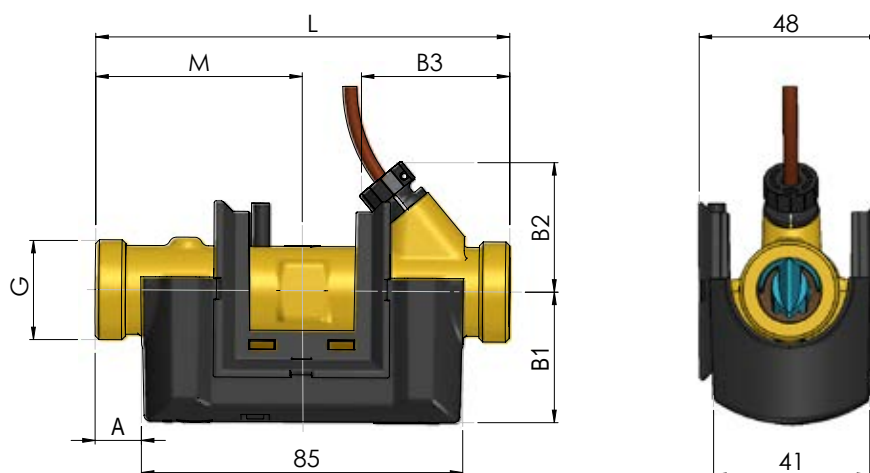
Vægbeslag til regneværk



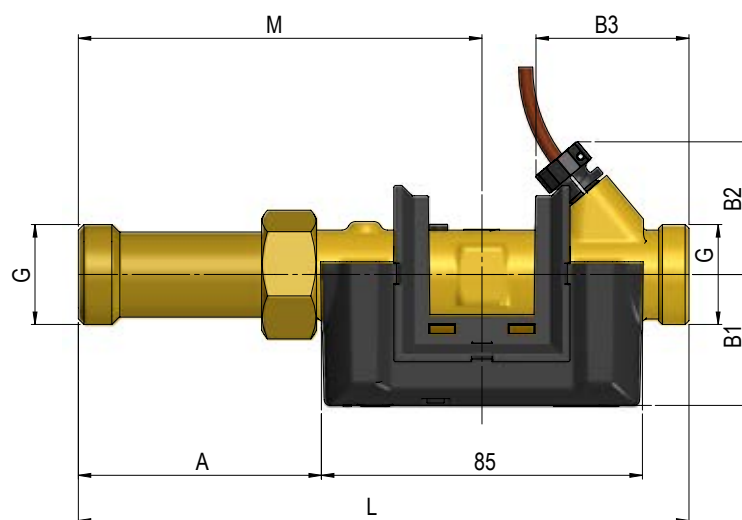
Temperaturføler



Målskitser



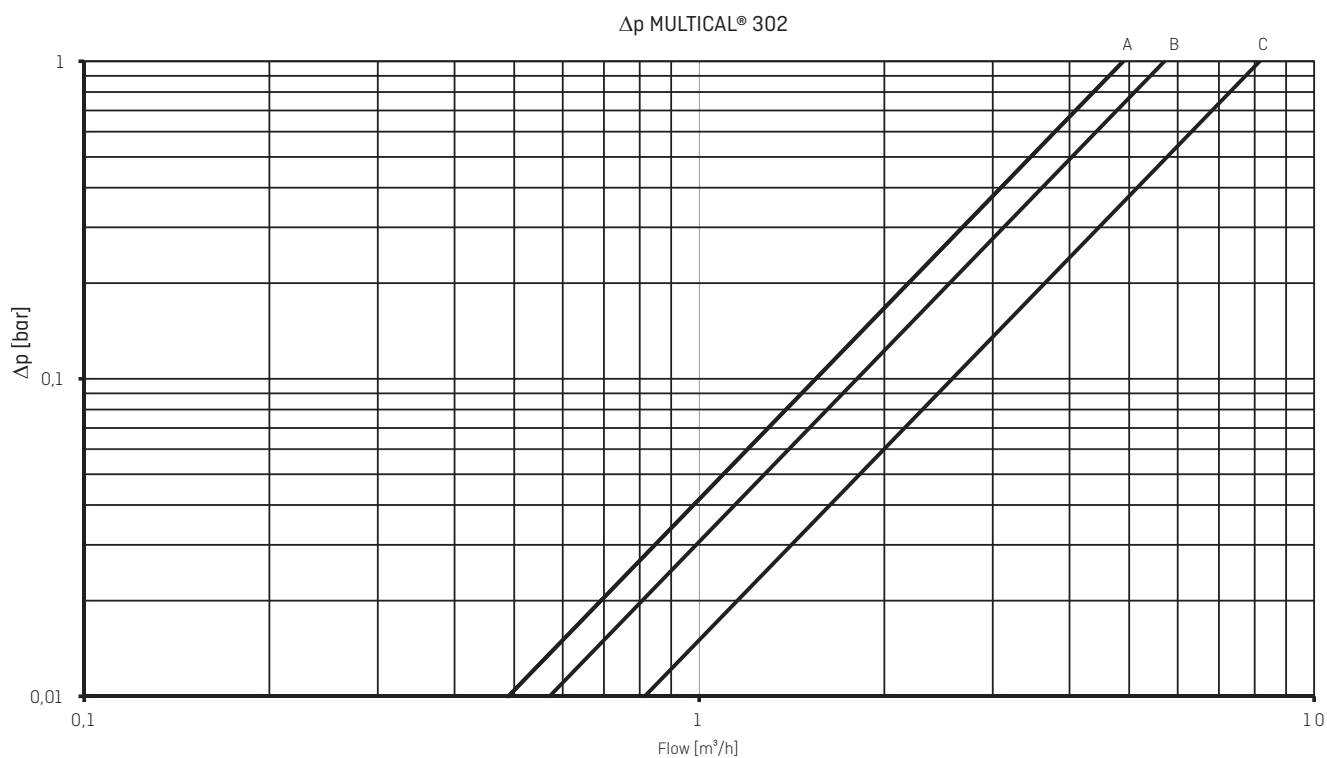
Gevind	L [mm]	A [mm]	B1 [mm]	B2 [mm]	B3 [mm]	Vægt ca. [kg] *
G $\frac{3}{4}$ B (R $\frac{1}{2}$)	110	12	35	35	40	0,7
G1B (R $\frac{3}{4}$)	130	22	38	38	50	0,8



Gevind	L [mm]	M [mm]	A [mm]	B1 [mm]	B2 [mm]	B3 [mm]	Vægt ca. [kg] *
G $\frac{3}{4}$ B (R $\frac{1}{2}$)	130	73	30	35	35	40	0,8
G $\frac{3}{4}$ B (R $\frac{1}{2}$)	165	109	66	35	35	40	0,8
G1B (R $\frac{3}{4}$)	190	124	81	38	38	50	1,0
G1B (R $\frac{3}{4}$)	220	154	111	38	38	50	1,1

* Vægtangivelsen omfatter hele måleren inkl. flowdel, regneværk, følersæt og 2 x A batterier.
Evt. medleveret tilbehør som forskruninger, nipler og følerlommer samt emballage er ikke medregnet i vægtangivelsen.

Tryktab



Kurve	q _p [m ³ /h]	Byggestørrelser	Nom. diameter [mm]	Δp@q _p [bar]	kv	Q@0,25 bar [m ³ /h]
A	0,6	G½B x 110 mm	DN15	0,02	4,89	2,4
A	1,5	G½B x 110 mm	DN15	0,09	4,89	2,4
B	1,5	G1 x 130 mm	DN 20	0,07	5,71	2,9
C	2,5	G1 x 130 mm	DN 20	0,09	8,15	4,1

Tilbehør

Beskrivelse	Typenummer
Vægbeslag (LEXAN 3412R black)	3026-655.A
Holder for optisk aflæsehoved	3026-909
Blindprop for temperaturføler i flowdel (kobberlegeret messing, CW614N)	3130-262
Omløbersæt for temperaturfølere (kobberlegeret messing, CW617N)	4000-010
R½ x M10 nippel (kobberlegeret messing, CW614N)	6556-491
R¾ x M10 nippel (kobberlegeret messing, CW614N)	6556-512
G½ kugleventil med M10x1 følerstuds, 48 mm	5920-257
G¾ kugleventil med M10x1 følerstuds, 54 mm	5920-271
G½ følerlomme 35 mm (kobberlegeret messing, CW614N)	6557-302
Infrarødt optisk aflæsehoved m/USB-stik	6699-099
Infrarødt optisk aflæsehoved RS232 m/D-sub 9F	6699-102
Infrarødt optisk aflæsehoved for NOWA	6699-304
Kamstrup NOWA KAS software	6699-016
METERTOOL HCW	6699-724
LogView HCW	6699-725

NB: Kugleventiler med M10x1 studs (type: 6556-474, -475 og -476) er ikke velegnede til følere med O-ringstætning, da disse er beregnet til fladpakninger.

Tilbehør

Forskrninger (PN16)

Varenummer	Størrelse	Nippel	Omløber
6561-323	DN15	R½	G¾
6561-324	DN20	R¾	G1

Materiale: Kobberlegeret messing, CW617N (Nippel). Kobberlegeret messing, CW602N (Omløber)

Pakninger til forskrninger

Varenummer	Størrelse (omløber)
3130-126	G¾
3130-127	G1

Forlængerstykker

Varenummer	Beskrivelse	Længde [mm]	Samlet længde [mm]
6556-505	Forlængerstykke G¾B	20	130
6556-506	Forlængerstykke G¾B	55	165
6556-507	Forlængerstykke G1B	60	190
6556-508	Forlængerstykke G1B	90	220

Materiale: Kobberlegeret messing (CW614N)

For yderligere information om MULTICAL® 302 henvises til den tekniske beskrivelse (5512-1333), som kan findes på products.kamstrup.com.

Kamstrup A/S

Industrivej 28, Stilling
 DK-8660 Skanderborg
 T: +45 89 93 10 00
 F: +45 89 93 10 01
 info@kamstrup.dk
 kamstrup.com