

## ELEKTRONISK ELMÅLER MED INTEGRERET RADIO- MODUL GØR REGISTRERING OG AFLÆSNING AF DATA PÅLIDELIGT OG SIMPELT

### EGENSKABER OG FUNKTIONER

Kamstrup EM24 er en DIN-skinne elmåler til registrering af elforbruget i boligejendomme og industrielle bygninger. Målerens størrelse gør den ideel til installationer, hvor pladsen er trang og kan være en udfordring.

Elmåleren er elektronisk og har dermed ingen bevægelige dele. Det betyder, at den ikke bliver påvirket af slag eller tryk. Derudover er måleren nem og hurtig at montere takket være dens kompakte design.

Med individuelle elmålere er det ligeledes muligt at sikre en retfærdig fordeling, når fællesregningen fra elforsyningsgesellschaft skal fordeles, så beboerne kun betaler for deres eget faktiske forbrug. Erfaring viser, at dette ofte giver et øget indblik i egne forbrugsmønstre, hvilket kan føre til et reduceret forbrug og dermed også til miljømæssige og økonomiske besparelser.

### AFLÆSNING OG VISUALISERING AF DATA

Måleren har et letlæseligt display, hvor beboeren løbende kan følge sit forbrug, der fremgår klart og tydeligt.

Takket være målerens indbygget radiomodul kan data også aflæses via Brunata Net, som er et radionetværk, der kan opsættes i alle typer ejendomme. Med Brunata Net, kan ejendommen få adgang til at følge målerdata via Brunatas Online services. Brunata Online giver både beboere og administrator mulighed for at følge forbrugsudvikling og forbrugsmønstre.



### HVORFOR

- Elektronisk elmåler til nøjagtig registrering af elforbrug
- Mulighed for online overvågning af elforbruget
- Indbygget radiomodul til fjernaflæsning
- Sikrer en fair fordeling af de samlede udgifter
- Kompakt design specialudviklet til montering i gruppetavle

### FAKTA

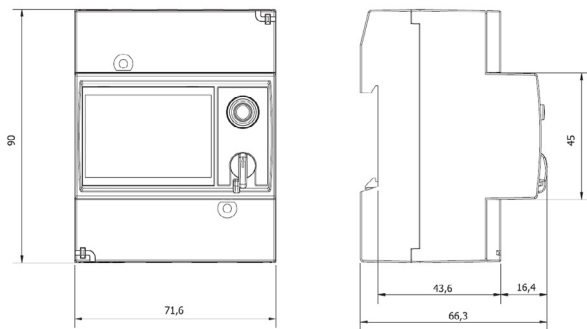
- MID-godkendt
- Indbygget radio med trådløs M-Bus der sender OMS-kompatible telegrammer
- Kan indgå i Brunata Net og fjernaflæses
- Monteres på DIN skinne
- Tilgængelig i en 3-fastet version  
Standard: intern antenne  
Option: ekstern antenne
- Måleren opfylder Energieffektivitetsdirektivets (EED) krav om fjernaflæsning



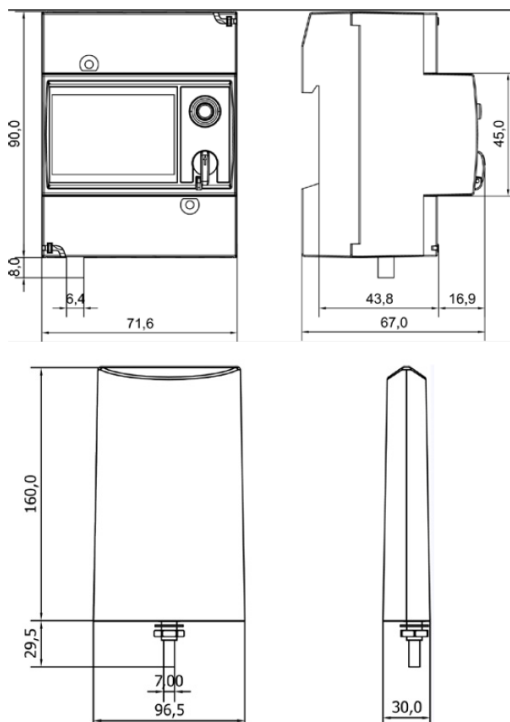
## LØSNINGSOVERBLIK

### DIMENSIONER

Standard version: intern antenne



Option version: ekstern antenne



## TEKNISKE INFORMATIONER

### SPÆNDING- OG STRØMINPUTS

Nominel spænding:	3x230 / 400 V AC
Spændingsområde:	3x220-240 VAC (-20% til 15%)
Måling:	A + total kWh
Strømtilslutning:	Direkte eller via transformer
Direkte måler Maksimal strøm I <sub>max</sub>	65 A
Strømforsyning:	Selvforsynende
Terminaler:	2 skrueterminaler
Overspændingskategori:	Kat. III

### IMPULSINDIKATOR (LED)

Impulsfrekvens:	1000 imp/kWh
-----------------	--------------

### DIMENSIONER

Størrelse (b x h x d):	71,6 x 90 x 66,3 mm
DIN-moduler:	4

### GENEREL DATA

Frekvens:	50 eller 60 Hz +/- 5%
Nøjatighedsklasse:	B (Cl. 1) og reaktiv Cl. 2
Vægt:	400 g. (inkl. emballage)
Display med energiforbrug:	8 digit LCD
Driftstemperatur:	-25°C til 55°C
Opbevarings temperatur:	-30°C til 70°C
Fugtighed:	Max 90% ikke kondensering
Resistens for vand og støv:	IP20 på terminalerne og IP50 på beskyttelseshus

### KOMMUNIKATION

Frekvens:	868 MHz
Radiotelegramtype:	w-MBus C1 (OMS-kompatibel)
Sendehyppighed:	96 s
Kryptering:	Individuel nøgle