

ZENNER IoT gateway indoor

Til implementering af IoT-applikationer

ZENNERs IoT-gateways anvender højtydende LoRaWAN®-teknologi for at sikre fremragende og langtrækkende netværksdækning og garantere, at IoT-enheder altid er forbundet – selv under udfordrende miljø- og installationsforhold.

ZENNERs gateway til indendørs brug er ideel til at sikre dækning af LoRa-netværk i et anlæg, så det bliver muligt at modtage værdier fra enheder, som ellers er svære at tilgå – på forskellige etager, i kældre og uden behov for yderligere repeatere. Enheden kan bruges i en bred vifte af sektorer til en række forskellige IoT-applikationer og er en integral del af ZENNERs IoT-systemløsninger.

Takket være det bevidst enkle design lægger man næsten ikke mærke til gatewayen, hvilket mindsker risikoen for, at den udsættes for hærværk.

Den sender data mellem enheder med radiofunktioner i ejendommen (varmefordelingsmålere, vand- eller varmemålere, røgalarmer, sensorer og meget mere) og den centrale LoRa-netværksserver.

Egenskaber og funktioner

- Egnede til brug sammen med LoRaWAN®-IoT-løsninger fra Brunata
- Tovejs-radiokommunikation (LoRaWAN®)
- Krypteret end-to-end-dataoverførsel (AES 128)
- Ingen lagring af måleraflysninger i gatewayen
- Plug & Play – enkel integration via prækonfigureret software
- Sikkerheds- og softwareopdateringer udsendes automatisk
- Kan anvendes i hele Europa

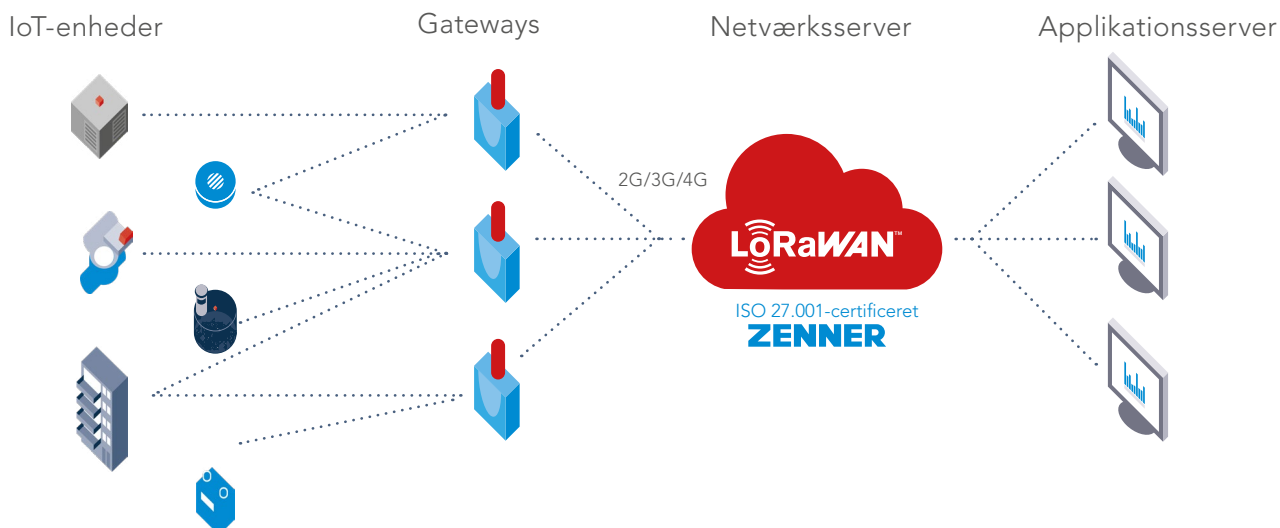


ZENNER IoT gateway indoor kan integreres med en bred vifte af slutenheder i det trådløse LoRaWAN®-system. Dataene gemmes via ZENNERs servere i vores datacenter i Tyskland, der er certificeret i henhold til DIN EN ISO / IEC 27001.

Anvendelser

- Fordelingsmåling
- Overvågning af indendørs luftkvalitet
- Smart Home / Kontor / Hoteller / Skole

Arkitektur



Tekniske specifikationer

Mobilnetværk	Mini-SIM – 2G, 3G (UMTS), 4G (LTE) – intern eller ekstern antenne
Ethernet	RJ45 – prioritet over mobilnetværk
# LoRa-kanal	8 kanaler (16 kanaler: valgfri monteringsvariant fås på anmodning og ved opfyldelse af min. antal bestilte enheder)
Sendeeffekt	Maks. 27 dBm (500 mW) ledet
Frekvens	EU-868
Strømforsyning	Ekstern strømforsyning (230 V) / Intern strømforsyning (230 V)
Antenner	I henhold til modellen (intern eller ekstern): 1 x LoRa, 1 x mobilradio
Beskyttelsesklasse	IP40
Hus	Plast med flammehæmmende egenskaber i henhold til UL94-2013 udgave 9-2019, klasse: V-0
Driftstemperatur	0 °C til +50 °C
Opbevaringstemperatur	-40 °C til +80 °C
LED	Strøm, LAN, mobilradio, backend-forbindelse
Installation	Væg (leveres med beslag, skruer og dyvler)
Vedligeholdelse	Fjernopgradering af firmware
Certificering	EN 301 489-3, EN 300 220-2

Gateway-varianter

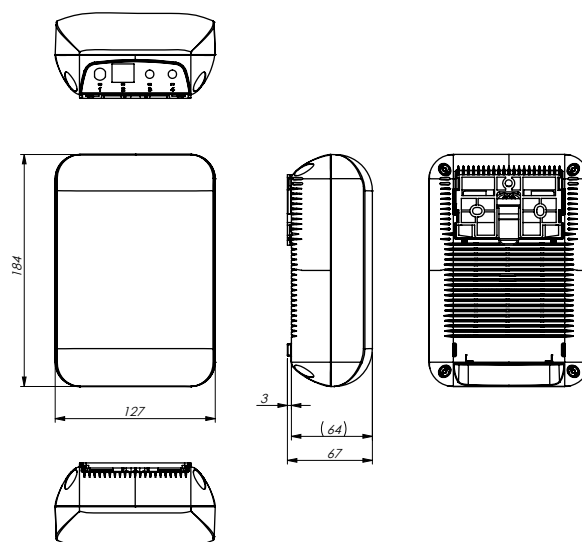
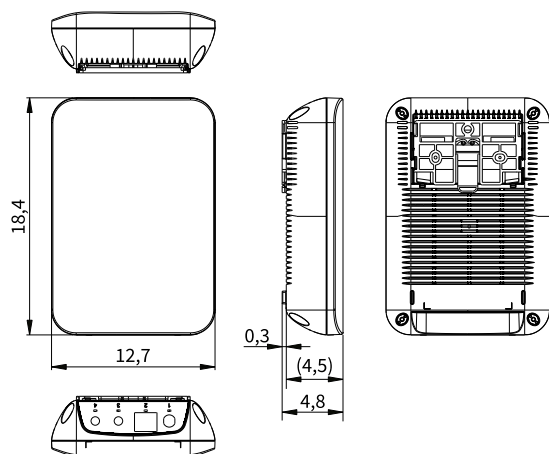


Dimensioner og vægt for gateway med plug-in-strømforsyning:

Længde	mm	184
Bredde	mm	127
Højde	mm	48
Anslået vægt	kg	0,474

Dimensioner og vægt for gateway med integreret strømforsyning:

Længde	mm	184
Bredde	mm	127
Højde	mm	68
Anslået vægt	kg	0,574



Brunata A/S

Vesterlundvej 14 | 2730 Herlev | Danmark

Telefon +45 7070 7070
 E-Mail kundeservice@brunata.dk
 Internet www.brunata.dk