

Røgalarm EASY PROTECT Radio med LoRaWAN® radiointerface

godkendt i overensstemmelse med DIN EN 14604

Røgalarmen EASY PROTECT Radio er specielt udviklet til brug i radiobaserede fjernaflæsningsanlæg og giver optimal beskyttelse. Detektorens innovative miljøovervågning registrerer objekter, der befinder sig inden for en radius på mindst 50 cm.

Overblik over ydeevne

Optisk detektionsteknologi med ekstra termosensor, der opdager røg fra en brand i tide

Indbygget, ikke-udskifteligt, langtidsholdbart batteri med en levetid på 10 år

Moderne design med en diameter på 130 mm og en dybde på 40 mm

Testknap til at slukke for falske alarmer og til at standse ikke-sikkerhedsrelevante, akustiske fejlmeddelelser i op til 65 timer

Høj alarm på min. 85 dB (A)

Hændelseslog med alle vigtige udstyrsparmetre

Selvovervågning med fejlsignal

“Night-time reduction” skruer ned for LED-lystyrken og udskyder fejlmeddelelser, der ikke er relevante for sikkerheden; fejludlæsninger dog senest efter 24 timer

Anvendelsesområde i henhold til anvendelsesstandard DIN 14676 og godkendt i henhold til enhedsstandard EN 14604

CE-certificeret, så den overholder byggevarerforordningen

LoRaWAN®-radiointerface til fjernaflæsning

Komfortfunktion: hændelsesbaseret LoRaWAN-telegram, når der registreres røg, kan aktiveres via downlink (fra firmware-version 2.20)



Godkendelser

Godkendt til anvendelsesområdet i overensstemmelse med anvendelsesstandard DIN 14676, som regulerer planlægning, installation, drift og vedligeholdelse af røgalarmen

Godkendt i overensstemmelse med DIN EN 14604:2005/AC:2008, testet og certificeret af det uafhængige testinstitut Kriwan Test Centre med certificeringsnummer 1772-CPR-170691

Med kvalitetsmærket Q opfylder detektoren kravene i vfdb-direktivet 14-01 (typetest, overvågning af produktionsanlæg i henhold til AVCP-systemet)



EASY PROTECT Radio røgalarm med LoRaWAN® radio interface

LED-LYS (RØD)
MED NIGHT-TIME REDUCTION
viser om udstyret fungerer ordentligt

LED-LYS (GUL)
MED NIGHT-TIME REDUCTION
til at skelne mellem fejlsignaler

STOR TESTKNAP
til at teste og slå lyden fra på
enheden

SIGNALGENERATOR
på min. 85 dB (A)



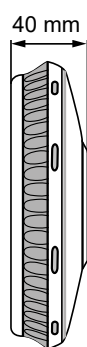
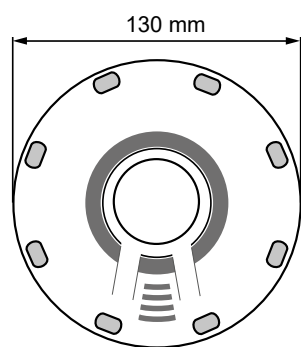
MILJØ-/AFSTANDSOVERVÅGNING
Sensorteknologi, der opdager gen-
stande i omgivelserne på op til mindst
50 cm afstand, og som kan forhindre
røg i at trænge ind

Tekniske data LoRaWAN®-radiointerface

Transmissionstilstande	LoRaWAN®, tovejs, klasse A
Frekvens	868 MHz
Kryptering	AES-128
Transmissionsinterval	Dagligt
Maks. transmissionseffekt	25 mW

Mulige statusoplysninger/fejlmeldelser

- Batterifejl
- Røgkammerforurening (forvarsel)
- Røgkammerforurening
- Testknopfejl
- Fejl på hornbrevene
- Unladdelse af detektion
- Testalarm udløst
- Røgalarm udløst
- Spærring af indgangsåbningerne
- Objekt i nærområdet
- LED-svigt



Mål

Telegramindhold

- Serienummer
- Fejlkode
- Aktuel status på enheden
- Status på enheden dagen før, inklusive et tidsstempel

Brunata A/S

Vesterlundvej 14 | 2730 Herlev | Danmark

Telefon +45 7777 7070

E-Mail kundeservice@brunata.dk

Internet www.brunata.dk