

# IUW

IUW-ultralydsvandmåleren bruges til at registrere høje og svingende flows i distributionen af drikkevand og forskellige industrielle anvendelser, mens den samtidig sikrer et meget lavt tryktab. To par ultralydssensorer garanterer optimal målenøjagtighed. IUW er udstyret fra fabrikken med et 9-cifret LCD-display og NFC-interface. Dette muliggør en efterfølgende tilslutning af et wM-Bus- (OMS) eller LoRaWAN®-NDC-modul. Via NDC-modulets plug and play-funktion bliver den radioteknologi, der er indstillet på måleren, automatisk overtaget af NDC-modulet. Alle varianter er godkendt til enhver installation og er derfor også velegnede til stigrørs- og faldrørsinstallation. En montering med hovedet nedad er også mulig. Alle materialer, der anvendes i drikkevandssektionen, overholder gældende standarder og retningslinjer samt kravene for den aktuelle tyske drikkevandsgodkendelse (andre landespecifikke drikkevandsgodkendelser undersøges på forespørgsel).



## Overblik over ydeevne

- Radioteknologi kan til/frakobles
- Højeste præcision og pålidelighed – selv i tilfælde af lave flowhastigheder
- Beskyttelsesklasse IP68
- Ingen bevægelige dele i flowsensoren
- Ufølsom over for aflejringer og partikler
- Intet behov for lige indløb eller udløb (U0/D0) i henhold til OIML R49 og DIN EN ISO 4064
- Batteridrevet LCD-måler med NFC-interface
- Intelligente funktioner
- Alarm- og statistikfunktioner
- Galvanisk adskilt NFC-interface
- Batterilevetid > 15 år
- Driftstryk MAP 16
- Godkendt i overensstemmelse med MID
- Plug and play-registrering af radioteknologi via NDC-radiomodul
- Konfigurations-app
- Mekanisk/elektromagnetisk miljøklasse M2/E2

## Anvendelser

- Til måling af forbruget af koldt og rent drikkevand eller brugsvand op til 50 °C
- Til måling af høje flowhastigheder

## AMR-muligheder

- NFC-interface (= Near Field Data Capture) til tilslutning af et eksternt NDC-modul og til enhedskonfiguration

## Måleenhedens udlæsningsmuligheder via NFC-interface (Near Field Communication)

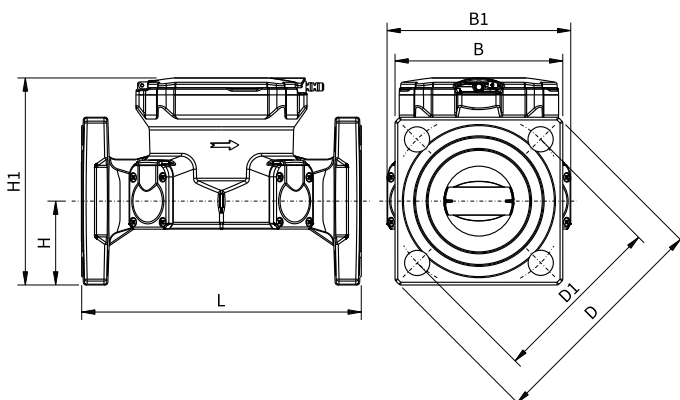
- Enheds-ID (serienummer)
- Visning af aktuelt (balanceret) forbrug eller total volumen i tilfælde af overløb
- Dato/klokkeslæt
- Firmware-version
- Værdi for op til 15 foregående måneder
- Temperatur
- Nøgledato / volumen på nøgledato
- Flowvolumen / returvolumen
- Alarm eller fejlmeddelelse
- Batteriniveau

## Tekniske specifikationer

Nominel diameter	DN	mm	50	50	65	65	80	80	100
Permanent flowhastighed	$Q_3$	m <sup>3</sup> /t.	25	40	40	63	63	100	100
Opnåeligt måleområde	$Q_3/Q_1$	R	500	800	500	800	500	800	500
Standardmåleområde <sup>1</sup>	$Q_3/Q_1$	R	500	500	500	500	500	500	500
Flowhastighed ved overbelastning	$Q_4$	m <sup>3</sup> /t.	31,25	50,00	50,00	78,75	78,75	125,00	125,00
Maks. flowhastighed ved overbelastning	$Q_{4M}$	m <sup>3</sup> /t.	55,00	55,00	87,00	87,00	138,00	138,00	220,00
Minimumsflowhastighed <sup>2</sup>	$Q_1$	m <sup>3</sup> /t.	0,10	0,16	0,16	0,25	0,25	0,40	0,40
Overgangsflowhastighed <sup>2</sup>	$Q_2$	m <sup>3</sup> /t.	0,16	0,26	0,26	0,40	0,40	0,64	0,64
Nedre målegrænse	-	l/t.	25	25	40	40	63	63	100
Visningsområde	min. maks	l m <sup>3</sup>	1 999.999	1 999.999	1 999.999	1 999.999	1 999.999	1 999.999	1 999.999
Temperaturinterval	-	°C	0,1 - 50	0,1 - 50	0,1 - 50	0,1 - 50	0,1 - 50	0,1 - 50	0,1 - 50
Driftstryk	MAP	bar	0,3 - 16	0,3 - 16	0,3 - 16	0,3 - 16	0,3 - 16	0,3 - 16	0,3 - 16
Tryktabsklasse ved $Q_3$	$\Delta p$	bar	0,16	0,25	0,16	0,25	0,10	0,10	0,10
Mekanisk miljøtilstand	-	-	M2	M2	M2	M2	M2	M2	M2
Elektromagnetisk miljøklasse <sup>4</sup>	-	-	E2	E2	E2	E2	E2	E2	E2
Klimatiske forhold <sup>3</sup>	-	°C	5 - 55	5 - 55	5 - 55	5 - 55	5 - 55	5 - 55	5 - 55
Flowprofilens følsomhed	-	-	U0/D0	U0/D0	U0/D0	U0/D0	U0/D0	U0/D0	U0/D0

## Mål og vægt:

Nominel diameter	DN	mm	50	50	65	65	80	80	100
Samlet længde	L	mm	200/270	200/270	200/300	200/300	225/300/350	225/300/350	250/350/360
Højde	H	mm	60	60	73	73	94	94	104
Højde	H1	mm	150	150	165	165	203	203	221
Bredde	B	mm	120 x 120	120 x 120	145 x 145	145 x 145	= D = D	= D = D	= D = D
Bredde	B1	mm	135	135	150	150	< D < D	< D < D	< D < D
Flangediameter	D	mm	165	165	185	185	200	200	220
Boltcirceldiameter	D1	mm	125	125	145	145	160	160	180
Antal bolte	-	stk.	4	4	4	4	8	8	8
Skruestørrelse	-	mm	M16	M16	M16	M16	M16	M16	M16
Boltdiameter	-	mm	19	19	19	19	19	19	19
Vægt (ca.)	-	kg	7,0/8,8	7,0/8,8	8,7/10,8	8,7/10,8	11,6/12,6/13,9	11,6/12,6/13,9	13,7/16,2/16,3



Tekniske specifikationer

Nominel diameter	DN	mm	100	125	125	150	150	200
Permanent flowhastighed	Q <sub>3</sub>	m <sup>3</sup> /t.	160	160	250	250	400	400
Opnåeligt måleområde	Q <sub>3</sub> / Q <sub>1</sub>	R	800	500	800	500	800	500
Standardmåleområde <sup>1</sup>	Q <sub>3</sub> / Q <sub>1</sub>	R	500	500	500	500	500	500
Flowhastighed ved overbelastning	Q <sub>4</sub>	m <sup>3</sup> /t.	200,00	200,00	312,50	312,50	500,00	500,00
Maks. flowhastighed ved overbelastning	Q <sub>4M</sub>	m <sup>3</sup> /t.	220,00	344,00	344,00	550,00	550,00	865,00
Minimumsflowhastighed <sup>2</sup>	Q <sub>1</sub>	m <sup>3</sup> /t.	0,64	0,64	1,00	1,00	1,60	1,60
Overgangsflowhastighed <sup>2</sup>	Q <sub>2</sub>	m <sup>3</sup> /t.	1,03	1,03	1,60	1,60	2,56	2,56
Nedre målegrænse	-	l/t.	100	100	250	250	250	400
Visningsområde	min.	l m <sup>3</sup>	1 999.999	1 999.999	1 999.999	10 999.999	10 999.999	10 999.999
Temperaturinterval	-	°C	0,1 - 50	0,1 - 50	0,1 - 50	0,1 - 50	0,1 - 50	0,1 - 50
Driftstryk	MAP	bar	0,3 - 16	0,3 - 16	0,3 - 16	0,3 - 16	0,3 - 16	0,3 - 16
Tryktabsklasse ved Q <sub>3</sub>	Δp	bar	0,10	0,10	0,10	0,10	0,10	0,10
Mekanisk miljøtilstand	-	-	M2	M2	M2	M2	M2	M2
Elektromagnetisk miljøklasse <sup>4</sup>	-	-	E2	E2	E2	E2	E2	E2
Klimatiske forhold <sup>3</sup>	-	°C	5 - 55	5 - 55	5 - 55	5 - 55	5 - 55	5 - 55
Flowprofilens følsomhed	-	-	U0/D0	U0/D0	U0/D0	U0/D0	U0/D0	U0/D0

Mål og vægt:

Nominel diameter	DN	mm	100	125	125	150	150	200
Samlet længde	L	mm	250/350/360	250	250	300/500	300/500	350
Højde	H	mm	104	117	117	135	135	162
Højde	H1	mm	221	247	247	277	277	326
Bredde	B	mm	= D	= D	= D	= D	= D	= D
Bredde	B1	mm	< D	< D	< D	< D	< D	< D
Flangediameter	D	mm	220	250	250	285	285	340
Boltcirkeldiameter	D1	mm	180	210	210	240	240	295
Antal bolte	-	stk.	8	8	8	8	8	12
Skruestørrelse	-	mm	M16	M16	M16	M20	M20	M20
Boltdiameter	-	mm	19	19	19	23	23	23
Vægt (ca.)	-	kg		16,4	16,4	24,1/29,4	24,1/29,4	35,5

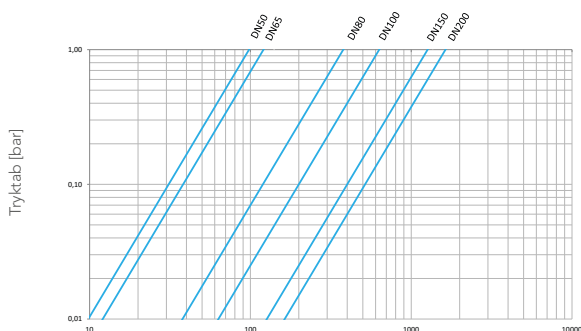
<sup>1</sup> Andre måleområder (R) er tilgængelige på forespørgsel

<sup>2</sup> Værdierne refererer til standardmåleområdet

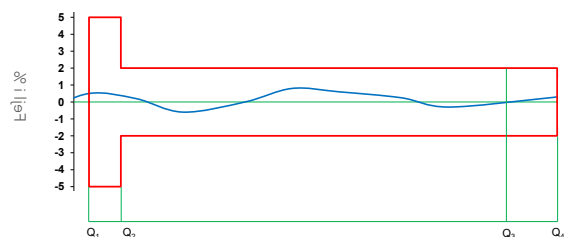
<sup>3</sup> Kondensation muligt

<sup>4</sup> I tilfælde af elektromagnetisk interferens kan der opstå forstyrrelser i datatransmissionen mellem NFC-interfacet og NDC-modulet, hvilket kan føre til manglende radiotransmission. Tælleprocessen på selve måleenheden påvirkes dog ikke.

OBS: Ikke alle versioner er tilgængelige på alle markeder.



Typisk fejlkurve



Typisk fejlkurve

## **Brunata A/S**

Vesterlundvej 14 | 2730 Herlev | Danmark

Telefon +45 7777 7070  
E-Mail [kundeservice@brunata.dk](mailto:kundeservice@brunata.dk)  
Internet [www.brunata.dk](http://www.brunata.dk)